

## Блоки внутренние настенные CLIVIA

В КОМПЛЕКТЕ



НАСТЕННЫЕ ВНУТРЕННИЕ БЛОКИ серии CLIVIA — это премиальное решение для пользователей мультисплит-систем TOSOT. Они обеспечивают максимально комфортный климат благодаря уровню шума от 19 Дб и возможности контроля влажности с помощью встроенного в блок датчика. Дополнительно они оборудованы генератором холодной плазмы и излучателем ультрафиолета UVC для очистки и обеззараживания воздуха. Управление внутренними блоками Clivia осуществляется с помощью премиального беспроводного пульта или с помощью встроенного Wi-Fi модуля. Такой набор характеристик и функций делает серию Clivia оптимальным решением для помещений, требующих особого подхода к комфорту пользователя.

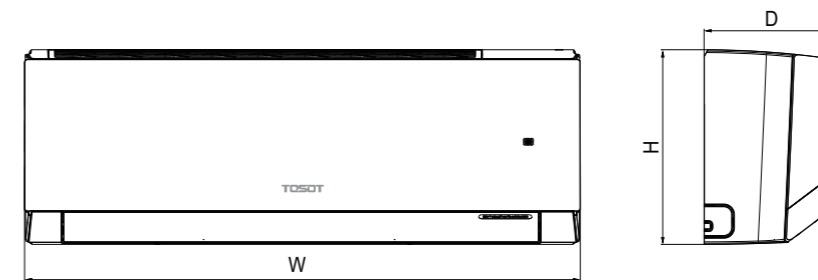
Пульт дистанционного управления YBE1F



## ТЕХНИЧЕСКИЕ ХАРАКТЕРИСТИКИ

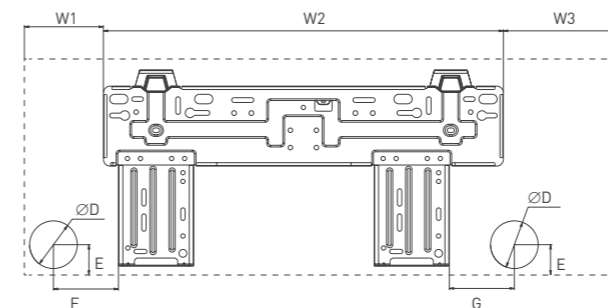
Блок внутренний			T09H-SCW/I/ T09H-SCW/O	T12H-SCW/I/ T12H-SCW/O	T18H-SCW/I/ T18H-SCW/O	T24H-SCW/I/ T24H-SCW/O
Производительность	Охлаждение	кВт	2,70 (0,80–3,80)	3,51 (0,90–4,40)	5,30 (0,85–6,30)	7,10 (1,80–7,80)
	Обогрев	кВт	3,00 (0,90–4,25)	3,81 (0,90–4,70)	5,35 (1,05–7,00)	7,30 (1,50–9,40)
Характеристики электрической цепи		ф/В/Гц	1/220/50			
Расход воздуха внутреннего блока		м³/ч	180/390/420/440/ 470/540/570/610	220/390/420/450/ 490/560/620/680	280/400/450/520/ 580/760/850/1000	280/400/450/520/ 580/760/850/1000
Уровень звукового давления внутреннего блока		дБ(А)	19/22/23/26/31/34/37/38	19/25/27/30/33/36/38/41	23/26/29/34/37/40/42/45	27/33/36/38/40/41/44/48
Размеры	Ш×В×Г	мм	837×293×200	837×293×200	993×311×222	993×311×222
Упаковка	Ш×В×Г	мм	891×357×261	891×357×261	1050×377×288	1050×377×288
Масса нетто/брутто		кг	9,5/11,5	9,5/11,5	12,5/15,0	13,0/15,5
Диаметр соединительных труб	Газовая линия	дюйм (мм)	Ø3/8 (9,52)	Ø3/8 (9,52)	Ø1/2 (12,7)	Ø5/8 (15,8)
	Жидкостная линия	дюйм (мм)	Ø1/4 (6,35)	Ø1/4 (6,35)	Ø1/4 (6,35)	Ø1/4 (6,35)
Диаметр линии отвода конденсата внутреннего блока		мм	17	17	17	17
Соединительный кабель		мм²	4×1,5	4×1,5	4×1,5	4×1,5

## ГАБАРИТНЫЕ РАЗМЕРЫ ВНУТРЕННИХ БЛОКОВ



Модель	Размеры, мм		
	W	H	D
T09H-SCW/I	837	293	200
T12H-SCW/I	837	293	200
T18H-SCW/I	993	311	222
T24H-SCW/I	993	311	222

## МОНТАЖНАЯ ПАНЕЛЬ



Модель	Размеры, мм						
	W1	W2	W3	D	E	F	G
T09H-SCW/I	119	542	176	55	43	116	155
T12H-SCW/I	119	542	176	55	43	116	155
T18H-SCW/I	128	707,5	157,5	55	40	178	89
T24H-SCW/I	128	707,5	157,5	55	40	178	89